

KRACHTEN

In onderstaande tabellen vindt u informatie omtrent krachten. De gegevens aangeduid met (*) zijn exclusief statische en inclusief dynamische coëfficiënten, met (**) aangeduid zijn exclusief statische en exclusief dynamische coëfficiënten. De tabellen worden geupdated naargelang het verschijnen van nieuwe produktversies. De opgegeven krachten zijn slechts indicatief en niet bindend.

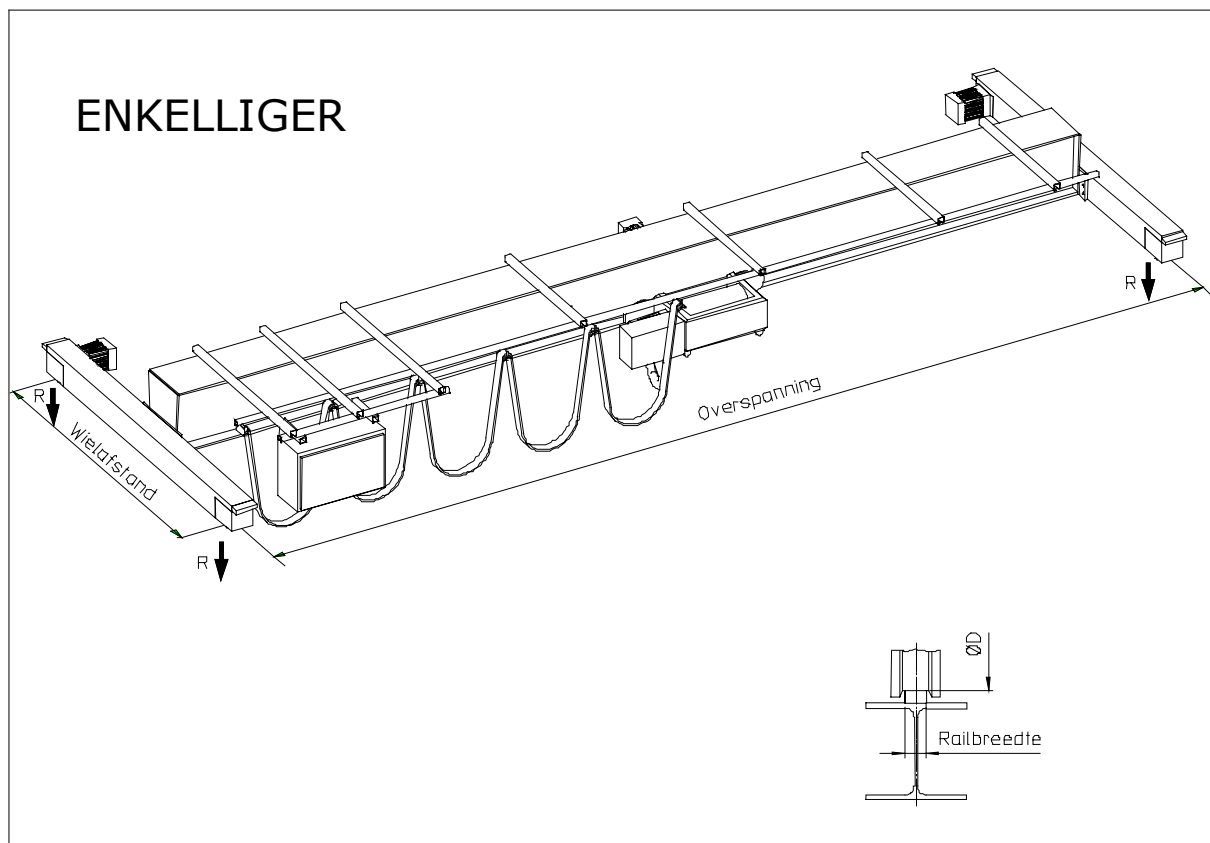
KRACHTEN

Enkelliger

- Principetekening krachten enkelliger
- Krachten enkelliger 1000 → 10000 kg

Dubbelliger

- Principetekening krachten dubbelliger
- Dubbelliger 2000 → 20000 kg



KRACHTEN - ENKELLIGER

Hefvermogen: 1.000 kg

Enkelliger

c/c (m)	Type ligger	Gew. ligger/m (kg)	Gew. rolbrug (kg)	Gew. Takel (kg)	c/c boggies (mm)	Wiel Ø boggie (mm)	Rail br. (mm)	Verticale wielreactie R (N)			Wielcontact-druk(N/mm ²)
								max.(*)	min.(*)	gem.(*)	
6	HEA220	51,5	508	320	1.800	125	40	7.763	2.128	5.885	1,71
8	HEA240	61,5	704	320	1.800	125	40	8.467	2.403	6.446	1,86
10	HEA260	69,5	921	320	1.800	125	40	9.139	2.818	7.032	2,01
12	HEA280	77,9	1.278	320	1.800	125	40	10.117	3.625	7.953	2,22
14	HEA300	90,0	1.626	320	2.400	125	40	11.049	4.434	8.844	2,43
16	105	135,2	2.593	320	2.400	125	40	13.510	6.804	11.275	2,97
18	105	135,2	3.201	320	2.700	200	40	15.067	8.288	12.807	2,07

Hefvermogen: 2000 kg

Enkelliger

c/c (m)	Type ligger	Gew. ligger/m (kg)	Gew. rolbrug (kg)	Gew. Takel (kg)	c/c boggies (mm)	Wiel Ø boggie (mm)	Rail (mm)	Verticale wielreactie R (N)			Wielcontact-druk(N/mm ²)
								max.(*)	min.(*)	gem.(*)	
6	HEA260	69,5	624	320	1.800	125	40	13.131	3.088	9.783	2,89
8	HEA280	77,9	844	320	1.800	125	40	14.065	3.257	10.462	3,09
10	HEA300	90,0	1.141	320	1.800	125	40	15.035	3.769	11.279	3,30
12	HEA320	99,5	1.455	320	1.800	125	40	15.974	4.402	12.117	3,51
14	HEA340	107,1	1.883	320	2.400	125	40	17.151	5.361	13.221	3,77
16	105	135,2	2.593	320	2.400	125	40	19.009	7.055	15.024	4,18
18	105	135,2	3.201	320	2.700	200	40	20.593	8.512	16.566	2,83

Hefvermogen: 3200 kg

Enkelliger

c/c (m)	Type ligger	Gew. ligger/m (kg)	Gew. rolbrug (kg)	Gew. Takel (kg)	c/c boggies (mm)	Wiel Ø boggie (mm)	Rail (mm)	Verticale wielreactie R (N)			Wielcontact-druk(N/mm ²)
								max.(*)	min.(*)	gem.(*)	
6	101	100,6	816	320	1.800	125	40	19.706	4.373	14.595	4,33
8	101	100,6	1.029	320	1.800	125	40	20.823	4.323	15.323	4,58
10	102	104,5	1.284	320	1.800	125	40	21.809	4.609	16.076	4,79
12	103	110,2	1.578	320	1.800	125	40	22.778	5.111	16.889	5,01
14	104	123,7	2.111	320	2.400	125	40	24.278	6.278	18.278	5,34
16	105	135,2	2.632	320	2.400	125	40	25.705	7.455	19.622	5,78
18	105	135,2	3.171	320	2.700	200	40	27.150	8.706	21.002	3,73

KRACHTEN - ENKELLIGER

Hefvermogen: 5000 kg

Enkelliger

c/c (m)	Type ligger	Gew. ligger/m (kg)	Gew. rolbrug (kg)	Gew. Takel (kg)	c/c boggies (mm)	Wiel Ø boggie (mm)	Rail (mm)	Verticale wielreactie R (N)			Wielcontact-druk(N/mm ²)
								max.(*)	min.(*)	gem.(*)	
6	101	100,6	848	470	1.800	160	50	29.592	5.748	21.644	4,06
8	102	104,5	1.092	470	1.800	160	50	31.109	5.451	22.556	4,27
10	109	130,4	1.583	470	1.800	160	50	32.882	6.136	23.966	4,52
12	110	145,3	2.045	470	1.800	160	50	34.398	6.927	25.241	4,73
14	110	145,3	2.432	470	2.400	160	50	35.625	7.635	26.295	4,89
16	111	156,8	2.930	470	2.400	160	50	37.065	8.686	27.606	5,21
18	112	168,3	3.767	470	2.700	200	50	39.307	10.626	29.747	4,32

Hefvermogen: 6.300 kg

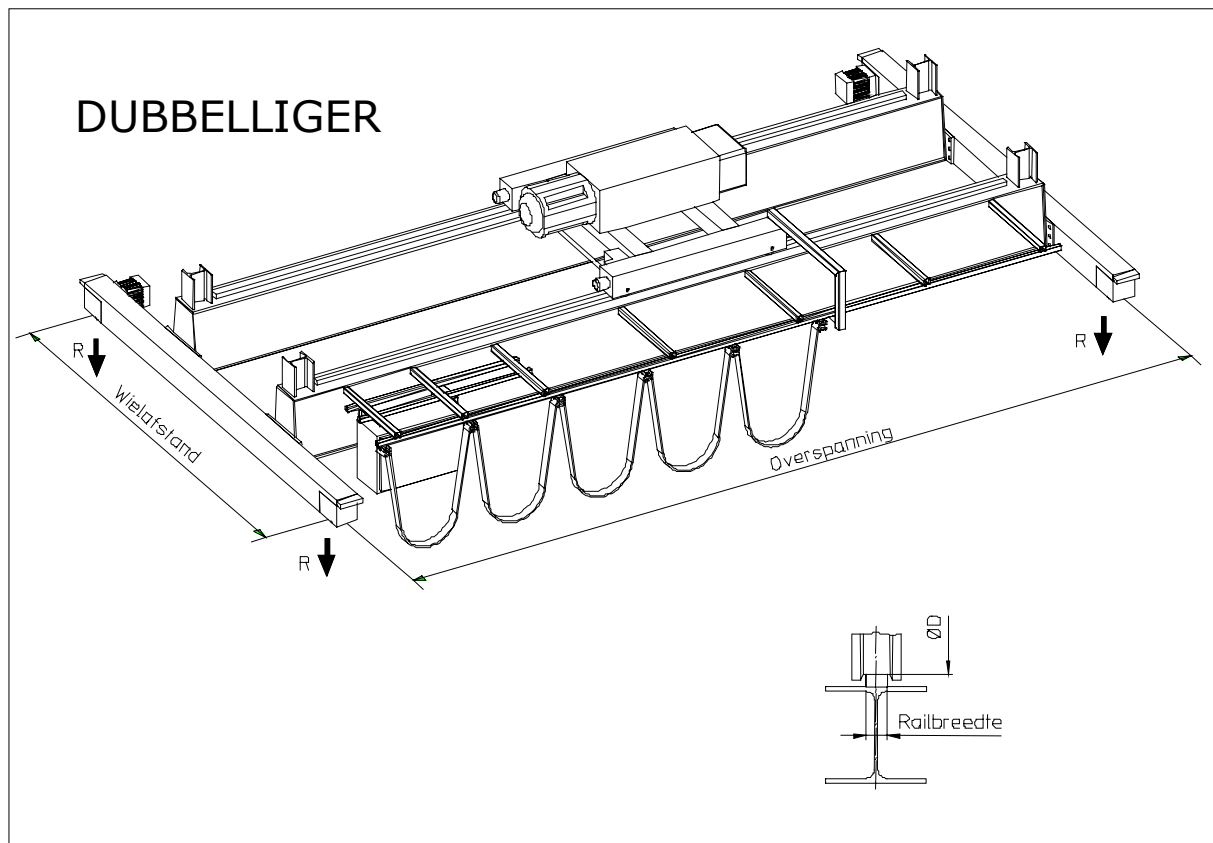
Enkelliger

c/c (m)	Type ligger	Gew. ligger/m (kg)	Gew. rolbrug (kg)	Gew. Takel (kg)	c/c boggies (mm)	Wiel Ø boggie (mm)	Rail (mm)	Verticale wielreactie R (N)			Wielcontact-druk(N/mm ²)
								max.(*)	min.(*)	gem.(*)	
6	107	120,8	975	470	1.800	160	50	29.910	6.066	21.962	4,11
8	108	124,6	1.261	470	1.800	160	50	31.531	5.873	22.978	4,33
10	110	145,3	1.740	470	1.800	160	50	33.273	6.527	24.357	4,57
12	110	145,3	2.417	470	2.700	200	50	35.328	7.856	26.170	3,88
14	111	156,8	2.891	470	2.700	200	50	36.772	8.782	27.442	4,04
16	112	168,3	3.413	470	2.700	200	50	38.273	9.894	28.813	4,30
18	112	168,3	3.767	470	2.700	200	50	39.307	10.626	29.747	4,32

Hefvermogen: 10.000 kg

Enkelliger

c/c (m)	Type ligger	Gew. ligger/m (kg)	Gew. rolbrug (kg)	Gew. Takel (kg)	c/c boggies (mm)	Wiel Ø boggie (mm)	Rail (mm)	Verticale wielreactie R (N)			Wielcontact-druk(N/mm ²)
								max.(*)	min.(*)	gem.(*)	
6	115	150,2	1.603	1.190	2.700	250	50	34.659	8.055	25.791	3,05
8	116	156,0	1.964	1.190	2.700	250	50	36.573	7.945	27.030	3,22
10	117	173,3	2.468	1.190	2.700	250	50	38.441	8.599	28.493	3,38
12	118	184,8	2.972	1.190	2.700	250	50	40.106	9.454	29.888	3,53
14	118	184,8	3.356	1.190	2.700	250	50	41.356	10.126	30.946	3,64
16	119	196,3	3.932	1.190	2.700	250	50	43.012	11.348	32.457	3,87
18	120	230,9	4.988	1.190	2.700	250	50	45.821	13.820	35.154	4,03



KRACHTEN - DUBBELLIGER

Hefvermogen: 2.000 kg

Dubbelligger

c/c (m)	Type ligger	Gew. ligger/m (kg)	Gew. rolbrug (kg)	Gew. Takel (kg)	c/c boggies (mm)	Wiel Ø boggie (mm)	Rail (mm)	Verticale wielreactie R (N)			Wielcontact-druk(N/mm ²)
								max.(*)	min.(*)	gem.(*)	max(**)
8	201	95,5	1.813	320	2.400	125	40	16.485	5.678	12.883	3,62
10	201	95,5	2.221	320	2.400	125	40	17.736	6.470	13.981	3,90
12	201	95,5	2.630	320	2.400	125	40	18.911	7.339	15.054	4,16
14	201	95,5	3.039	320	2.400	125	40	20.042	8.252	16.112	4,40
16	201	95,5	3.448	320	2.400	125	40	21.146	9.192	17.161	4,65
18	202	106,4	4.681	320	2.700	200	40	24.292	12.211	20.265	3,34
20	202	106,4	5.241	320	3.600	200	40	25.744	13.561	21.683	3,54
22	203	117,3	6.209	320	3.600	200	40	28.207	15.940	24.118	3,87
24	203	117,3	6.711	320	3.600	200	40	29.497	17.161	25.385	4,05

Hefvermogen: 3.200 kg

Dubbelligger

c/c (m)	Type ligger	Gew. ligger/m (kg)	Gew. rolbrug (kg)	Gew. Takel (kg)	c/c boggies (mm)	Wiel Ø boggie (mm)	Rail (mm)	Verticale wielreactie R (N)			Wielcontact-druk(N/mm ²)
								max.(*)	min.(*)	gem.(*)	max(**)
8	201	95,5	1.813	320	2.400	125	40	22.781	6.281	17.281	5,01
10	201	95,5	2.221	320	2.400	125	40	24.153	6.953	18.420	5,31
12	201	95,5	2.630	320	2.400	125	40	25.408	7.742	19.520	5,58
14	201	95,5	3.039	320	2.400	125	40	26.597	8.597	20.597	5,85
16	201	95,5	3.614	320	2.400	160	40	28.161	9.911	22.078	4,84
18	202	106,4	4.681	320	2.700	200	40	30.924	12.479	24.776	4,25
20	202	106,4	5.241	320	3.600	200	40	32.402	13.802	26.202	4,45
22	203	117,3	6.209	320	3.600	200	40	34.887	16.160	28.645	4,79
24	203	117,3	6.711	320	3.600	200	40	36.195	17.362	29.918	4,97

Hefvermogen: 5.000 kg

Dubbelligger

c/c (m)	Type ligger	Gew. ligger/m (kg)	Gew. rolbrug (kg)	Gew. Takel (kg)	c/c boggies (mm)	Wiel Ø boggie (mm)	Rail breedte (mm)	Verticale wielreactie R (N)			Wielcontact-druk(N/mm ²)
								max.(*)	min.(*)	gem.(*)	max(**)
8	201	95,5	1.961	375	2.400	160	40	32.848	7.582	24.426	5,64
10	201	95,5	2.366	375	2.400	160	40	34.396	8.059	25.617	5,91
12	201	95,5	2.771	375	2.400	160	40	35.766	8.714	26.748	6,14
14	202	106,4	3.499	375	2.400	160	40	37.842	10.279	28.654	6,50
16	202	106,4	3.950	375	2.400	160	40	39.161	11.216	29.846	6,72
18	203	117,3	5.053	375	2.700	200	50	42.066	13.823	32.652	4,62
20	203	117,3	5.654	375	2.400	200	50	43.688	15.207	34.194	4,80
22	206	143,2	7.359	375	3.600	200	50	48.049	19.373	38.490	5,40
24	206	143,2	8.030	375	3.600	250	50	49.807	20.969	40.194	4,38

KRACHTEN - DUBBELLIGER

Hefvermogen: 6.300 kg

Dubbelligger

c/c (m)	Type ligger	Gew. ligger/m (kg)	Gew. rolbrug (kg)	Gew. Takel (kg)	c/c boggies (mm)	Wiel Ø boggie (mm)	Rail breedte (mm)	Verticale wielreactie R (N)			Wielcontact-druk(N/mm ²)
								max.(*)	min.(*)	gem.(*)	max(**)
8	201	95,5	1.943	375	2.400	160	40	39.623	8.190	29.145	6,80
10	201	95,5	2.344	375	2.400	160	40	41.292	8.526	30.370	7,09
12	202	106,4	3.252	375	2.700	200	50	44.009	10.354	32.790	4,84
14	202	106,4	3.699	375	2.700	200	50	45.443	11.153	34.013	4,99
16	203	117,3	4.512	375	2.700	200	50	47.714	12.948	36.126	5,24
18	203	117,3	5.005	375	2.700	200	50	49.131	13.995	37.419	5,40
20	206	143,2	6.752	375	3.600	250	50	53.645	18.212	41.834	4,72
22	207	153,6	7.833	375	3.600	250	50	56.471	20.796	44.579	5,08
24	207	153,6	8.479	375	3.600	250	50	58.185	22.308	46.226	5,12

Hefvermogen: 10.000 kg

Dubbelligger

c/c (m)	Type ligger	Gew. ligger/m (kg)	Gew. rolbrug (kg)	Gew. Takel (kg)	c/c boggies (mm)	Wiel Ø boggie (mm)	Rail breedte (mm)	Verticale wielreactie R (N)			Wielcontact-druk(N/mm ²)
								max.(*)	min.(*)	gem.(*)	max(**)
8	204	120,8	2.615	805	2.700	250	50	62.680	11.922	45.761	5,51
10	204	120,8	3.123	805	2.700	250	50	65.025	12.114	47.388	5,72
12	205	132,0	3.912	805	2.700	250	50	67.717	13.370	49.601	5,95
14	206	143,2	4.796	805	2.700	250	50	70.439	15.066	51.981	6,19
16	206	143,2	5.397	805	2.700	250	50	72.327	16.185	53.613	6,36
18	207	153,6	6.392	805	2.700	250	50	75.112	18.373	56.199	6,60
20	207	153,6	7.568	805	3.600	315	50	78.293	21.074	59.220	5,46
22	208	190,4	9.914	805	3.600	315	50	84.352	26.742	65.148	6,02
24	208	190,4	10.713	805	3.600	315	50	86.514	28.578	67.202	6,04

Hefvermogen: 16.000 kg

Dubbelligger

c/c (m)	Type ligger	Gew. ligger/m (kg)	Gew. rolbrug (kg)	Gew. Takel (kg)	c/c boggies (mm)	Wiel Ø boggie (mm)	Rail breedte (mm)	Verticale wielreactie R (N)			Wielcontact-druk(N/mm ²)
								max.(*)	min.(*)	gem.(*)	max(**)
8	204	120,8	2.925	1.395	2.700	315	60	97.628	15.974	70.410	5,68
10	205	132,0	3.661	1.395	2.700	315	60	101.199	16.080	72.826	5,88
12	206	143,2	4.489	1.395	2.700	315	60	104.425	16.997	75.282	6,07
14	207	153,6	5.388	1.395	2.700	315	60	107.496	18.419	77.804	6,25
16	208	190,4	7.252	1.395	2.700	315	60	112.774	22.459	82.669	6,56
18	208	190,4	8.044	1.395	2.700	315	60	115.235	23.958	84.810	6,70
20	209	204,8	9.626	1.395	3.600	315	60	119.576	27.530	88.894	6,95
22	209	204,8	10.478	1.395	3.600	315	60	122.021	29.345	91.129	7,25
24	-	-	-	-	-	-	-	-	-	-	-

KRACHTEN - DUBBELLIGER

Hefvermogen: 20.000 kg

Dubbelligger

c/c (m)	Type ligger	Gew. ligger/m (kg)	Gew. rolbrug (kg)	Gew. Takel (kg)	c/c boggies (mm)	Wiel Ø boggie (mm)	Rail breedte (mm)	Verticale wielreactie R (N)			Wielcontact- druk(N/mm ²)
								max.(*)	min.(*)	gem.(*)	max(**)
8	210	168,6	3.721	1.395	2.700	315	60	120.604	19.975	87.061	7,01
10	210	168,6	4.422	1.395	2.700	315	60	124.492	19.593	89.526	7,24
12	211	180,2	5.413	1.395	2.700	315	60	128.392	20.648	92.477	7,47
14	211	180,2	6.163	1.395	2.700	315	60	131.283	21.505	94.690	7,63
16	212	213,1	8.007	1.395	2.700	315	60	136.657	25.354	99.556	7,95
18	213	227,8	9.444	1.395	2.700	315	60	140.842	28.354	103.346	8,19
20	-	-	-	-	-	-	-	-	-	-	-
22	-	-	-	-	-	-	-	-	-	-	-
24	-	-	-	-	-	-	-	-	-	-	-